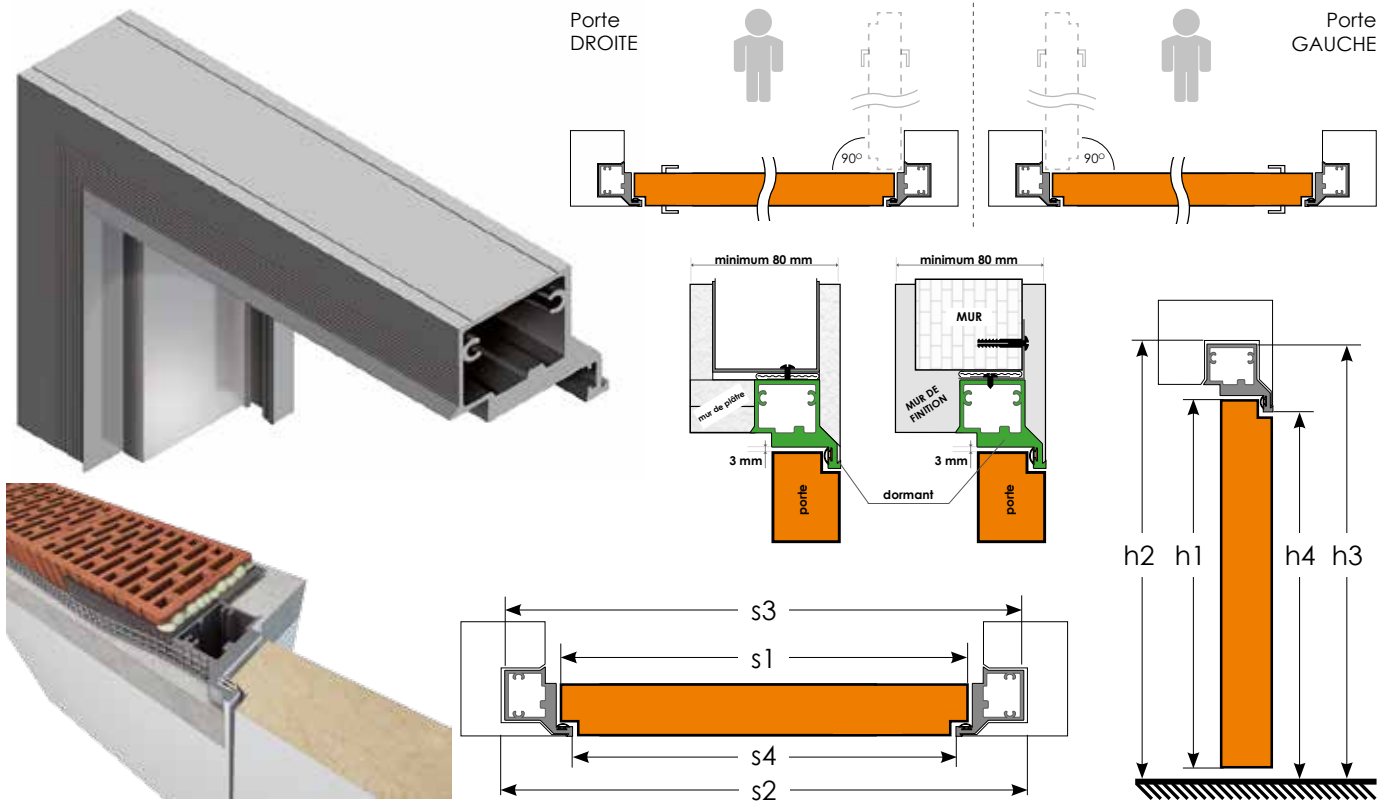
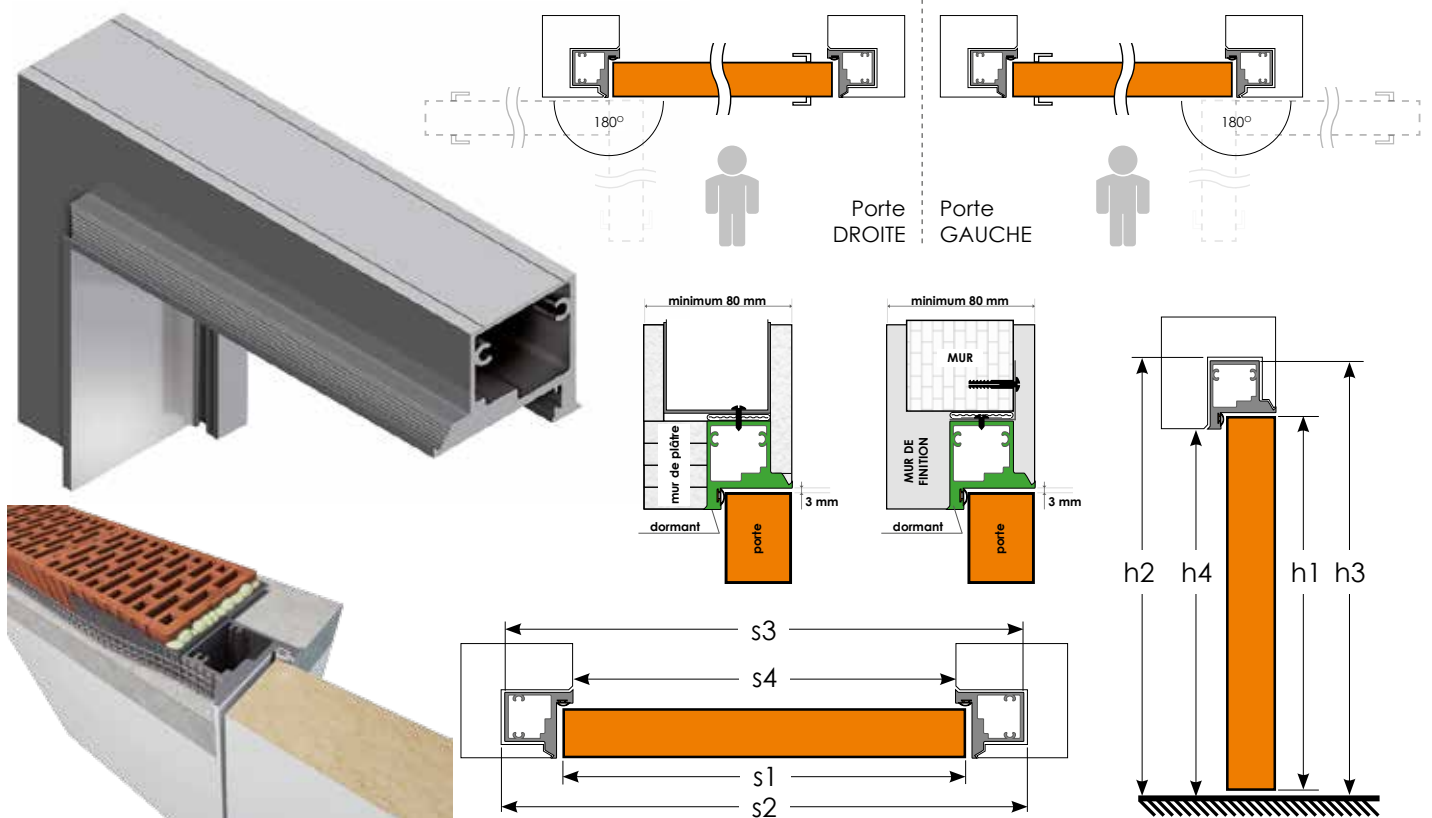


CADRE DE PORTE CONCEPTION SARA-PRO - CADRE DE PORTE INTÉRIURE (Réalisé en aluminium)

CADRE DE PORTE CONCEPTION SARA-PRO - CADRE DE PORTE EXTÉRIURE (Réalisé en aluminium)


DIMENSIONS DU VANTAIL ET DU DORMANT (mm)	CADRE DE PORTE INTÉRIURE			CADRE DE PORTE EXTÉRIURE		
	«70»	«80»	«90»	«70»	«80»	«90»
Vantail						
s1 largeur du vantail	718	818	918	718	818	918
s2 largeur d'une ouverture dans le mur	798	898	998	798	898	998
s3 largeur d'une porte extérieure	788	888	988	788	888	988
s4 largeur d'une porte intérieure	703	803	903	703	803	903
h1 hauteur du vantail		2027			2017	
h2 hauteur d'une ouverture dans le mur		2076			2066	
h3 hauteur extérieure du dormant		2069			2059	
h4 hauteur intérieure du dormant		2027			2017	